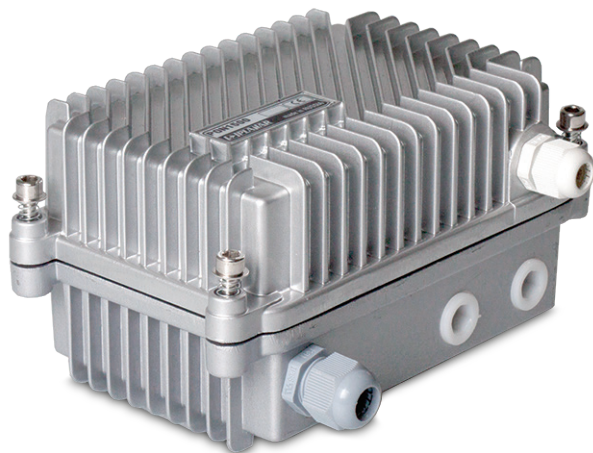


ПАСПОРТ

ОПТИЧЕСКИЕ УЗЛЫ серии

# PON1500

m.1500, m.1510, m.1520, m.1530



## Содержание

Введение .....	3
1. Назначение .....	4
2. Технические характеристики .....	4
3. Устройство и принцип работы.....	7
4. Указания мер безопасности .....	8
5. Установка и монтаж .....	9
6. Подготовка и ввод в эксплуатацию.....	9
7. Техническое обслуживание .....	10
8. Гарантийные обязательства .....	10
9. Хранение и транспортировка.....	11
10. Комплект поставки .....	11
11. Свидетельство о приемке .....	11

## Введение

Настоящий паспорт предназначен для ознакомления лиц, эксплуатирующих оптический узел PON1500 (далее оптический узел), с его устройством и принципом работы, техническими характеристиками, основными правилами эксплуатации и обслуживания.

Паспорт является документом, удостоверяющим гарантированные предприятием-изготовителем основные параметры и характеристики изделия при соблюдении правил хранения, транспортировки и эксплуатации.

Модельный ряд оптических узлов:

**PON1500 м.15у0 – t – 1ww0 – pp – bb – m – SA**

у – тип источника питания:

0 – сетевой;

Напряжение питания AC: 187...244 В

1 – дистанционный;

Напряжение питания AC: 25...90 В / DC: 35...110 В

2 – комбинированный;

Напряжение питания AC: 187...244 В (основное)

DC: 25...90 В / DC: 35...110 В (резервное, переключение автоматическое)

3 – бесперебойный;

Напряжение питания AC: 187...244 В (основное)

DC: 12 В (резервное, переключение автоматическое)

t – тип лазерного передатчика обратного канала:

F – FP-лазер

D – DFB-лазер

ww – длина волны сигнала обратного канала по стандарту CWDM:

27 – 1270 ± 2 нм	39 – 1390 ± 2 нм	51 – 1510 ± 2 нм
29 – 1290 ± 2 нм	41 – 1410 ± 2 нм	53 – 1530 ± 2 нм
31 – 1310 ± 10 нм	43 – 1430 ± 2 нм	55 – 1550 ± 2 нм
33 – 1330 ± 2 нм	45 – 1450 ± 2 нм	57 – 1570 ± 2 нм
35 – 1350 ± 2 нм	47 – 1470 ± 2 нм	59 – 1590 ± 2 нм
37 – 1370 ± 2 нм	49 – 1490 ± 2 нм	61 – 1610 ± 2 нм

pp – мощность лазера обратного канала:

05 – 0,5 мВт

10 – 1 мВт

15 – 1,5 мВт

bb – разделение прямого и обратного канала:

30 – 5...30 / 48...1005 МГц

42 – 5...42 / 55...1005 МГц

55 – 5...55 / 75...1005 МГц

65 – 5...65 / 85...1005 МГц

m – режим работы передатчика обратного канала:

С – постоянный (continuous)

В – переменный (burst-mode)

SA – тип присоединительного оптического разъема: SC/APC

## 1. Назначение

Оптический узел предназначен для работы в сетях КТВ. Он обеспечивает прием и преобразование оптического сигнала в электрический в прямом направлении (прямой канал), и преобразование РЧ сигнала в оптический в обратном направлении (обратный канал). Устройство относится к категории необслуживаемых и рассчитано на круглосуточную работу.

Рабочие условия эксплуатации узла:

- Температура окружающей среды: -20...+50 °С

- Атмосферное давление 86,6...106,7 кПа

- Класс защиты корпуса IP64

## 2. Технические характеристики

### Обратный канал

Диапазон рабочих частот, МГц	5 ... bb <sup>(1)</sup>
Неравномерность АЧХ, дБ	±0,5
Затухание несогласованности, дБ, не менее	-18
Диапазон входных уровней, дБмкВ	70 ... 90
Регулировка входного уровня, дБ	0 ... 20
Коэффициент шума, дБ, не более	6
Тип лазера	t <sup>(2)</sup>
Длина волны выходного сигнала, нм	ww <sup>(3)</sup>
Оптическая мощность, дБмВт, не менее	pp <sup>(4)</sup>
Стабильность выходной мощности, дБмВт	±1
Режим работы лазера	m <sup>(5)</sup>
Ослабление на контрольном отводе, дБ	20 ± 1

### Прямой канал

Входная оптическая мощность, дБмВт	-6 ... +2
Диапазон эффективной работы АРУ, дБмВт	-5 ... +1
Входная длина волны, нм	1200 ... 1600
Затухание оптической несогласованности, дБ, не менее	45

Диапазон рабочих частот, МГц	bb <sup>(1... 862</sup>
Неравномерность АЧХ, дБ	±0,75
Выходной уровень (SENELEC 42 ch, CSO/STB ≤ 60 дБн), дБмкВ без наклона с наклоном в 9 дБ	112 116
Диапазон регулировки уровня, дБ	0 ... 20
Диапазон регулировки наклона, дБ	0 ... 20
Затухание несогласованности	17,5 дБ (55 МГц) – 1,5 дБ/окт
Количество выходов	2 (модуль-вставка)
Ослабление на контрольном отводе, дБ	20±1

### Общие

Напряжение питания, В	y <sup>(6</sup>
Потребляемая мощность, Вт	18
Диапазон температур, °С	-20 ... +65
Класс защиты по МЭК529	IP64
Тип оптических разъемов	SC / APC
Тип ВЧ разъемов	5 / 8"
Габариты, мм	230 x 120 x 110
Вес, кг	2,5

Примечания:

(1 – см. таблицу модификации, параметр bb – граница разделения прямого и обратного каналов.

(2 – см. таблицу модификации, параметр t – тип лазерного передатчика.

(3 – см. таблицу модификации, параметр ww – длина волны сигнала обратного канала.

(4 – см. таблицу модификации, параметр pp – мощность передатчика обратного канала.

(5 – см. таблицу модификации, параметр m – режим работы передатчика.

(6 – см. таблицу модификации, параметр y – тип источника питания.

### Модули-вставки

#### Модули выходных делителей

Наименование	Тип	Вносимые потери (Вых1/Вых2), дБ
SDM-00	Перемычка	0 / -
SDM-04	Делитель	4 / 4
SDM-08	Ответвитель	2 / 8
SDM-12	Ответвитель	2 / 12
SDM-16	Ответвитель	1 / 16
SDM-20	Ответвитель	1 / 20

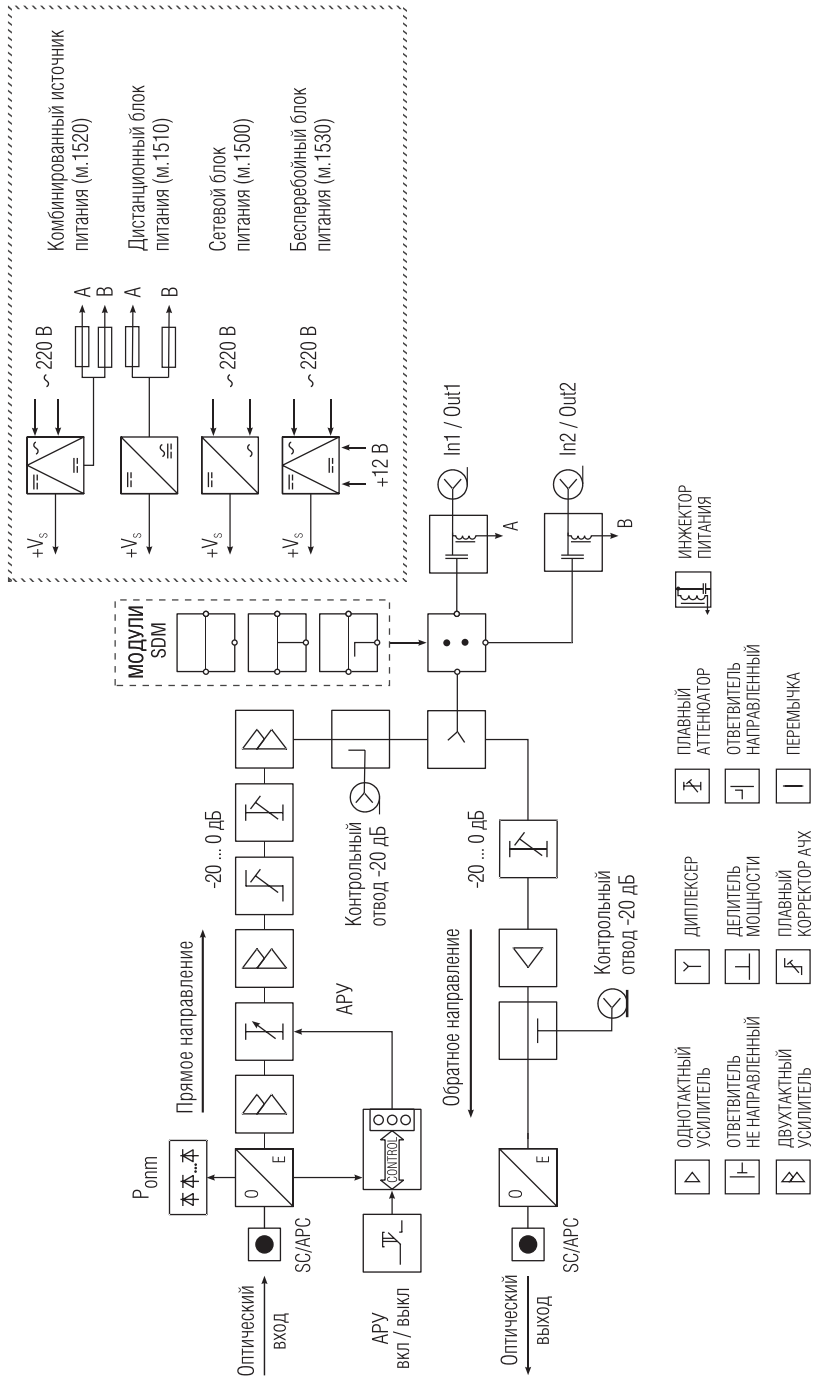


Рисунок 1. Структурная схема оптического узла PON1500

### 3. Устройство и принцип работы

Структурная схема оптического узла приведена на рисунке 1.

Конструктивно устройство состоит из нескольких узлов: блока оптического приемника прямого канала, блока оптического передатчика обратного канала и блока питания. Блок приемника содержит оптический детектор, систему обработки ВЧ сигнала, систему АРУ, корректоры уровня и наклона. В фотодетекторе происходит преобразование оптического сигнала в электрический, который подается на предварительный усилитель. Затем с помощью межкаскадных аттенюаторов и корректоров АЧХ обеспечиваются заданные параметры на выходе узла.

Выходной усилитель построен на AsGa-элементах, защищенных от перегрузок, возникающих в кабельной сети. Данные с различных узлов приемника поступают на контроллер, который обрабатывает их и формирует сигналы управления.

Блок оптического передатчика обратного канала содержит предварительный усилитель, обеспечивающий необходимый уровень сигнала для модуляции лазера. Лазер преобразует ВЧ сигнал в оптический.

Сигналы прямого и обратного канала смешиваются на диплексоре. Модуль-вставка выходного делителя позволяет распределить мощность этих сигналов между ВЧ разъемами. Расположение и назначение органов регулировки указаны на рисунке 2.

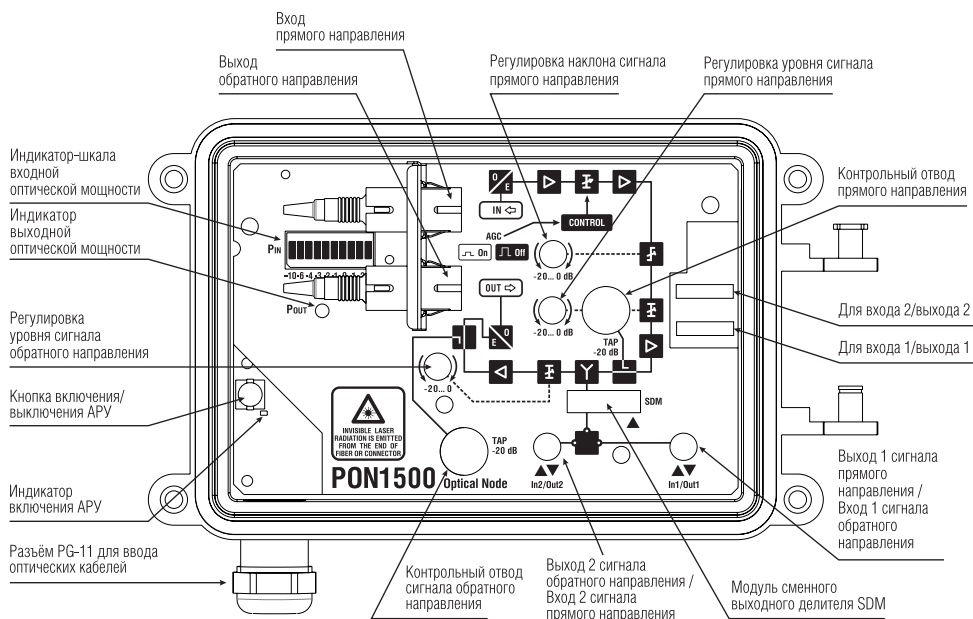


Рисунок 2. Органы индикации и управления

#### 4. Указание мер безопасности

Оптический узел предназначен для работы в сетях КТВ. Узел имеет класс защиты IP64 по МЭК529. Не применяйте его в условиях за пределами установленных стандартом и при температуре окружающей среды, не соответствующей данным, указанным в разделе 1.

Для защиты от ударов электрическим током используйте розетки питания с заземляющим контактом. Для уменьшения риска электрического повреждения принимайте меры против статического электричества при обращении с электрическими разъёмами.

Берегите оптический вход и выход. Всегда используйте очиститель, не наносящий повреждений разъёмам. Проверку выходного оптического разъёма производите только при выключенном питании прибора.

Уровень оптической мощности, подаваемый на вход узла, не должен превышать установленного техническими характеристиками. Чрезмерная оптическая мощность может привести к выходу из строя. При работе с высокой оптической мощностью применяйте требуемые меры предосторожности установленные действующими стандартами и условиями эксплуатации оптических излучателей.

Оптический узел является источником лазерного излучения, кроме того, оптическое излучение поступает к узлу от внешних устройств по оптоволоконному кабелю. Соблюдайте правила лазерной безопасности при работе с оптическим кабелем и оптическими разъёмными соединителями:

- ВСЕГДА читайте спецификацию на устройство и раздел, посвященный лазерной безопасности до включения устройства. Особое внимание уделяйте рабочей длине волны, входной оптической мощности и классу безопасности;

- ЕСЛИ используются защитные очки или другие виды защиты, убедитесь, что защита эффективна на длине волны, проходящей на оптический узел и излучаемой узлом;

- ВСЕГДА подсоединяйте волокно к входу устройства ДО включения питания. Никогда не включайте питание при открытом оптоволоконном выходе. Если имеется разъем с источником излучения, то он должен быть закрыт или присоединен к прибору. Это гарантирует, что всё излучение будет ограничено волоконным волноводом, что исключает возможную опасность;

- НИКОГДА не смотрите на торец волокна, для того чтобы увидеть выходящий свет. Увидеть его невозможно, длина волны, используемая в передатчике, не воспринимается глазом. Всегда пользуйтесь инструментами, такими как оптический измеритель мощности, для контроля входного излучения;

- НИКОГДА не смотрите на торец волокна при наличии в нем оптического сигнала через увеличительное устройство, такое как микроскоп, увеличительное стекло или очки. Это может привести к необратимому ожогу на сетчатке глаза. Всегда дважды проверяйте, что в исследуемом волноводе не присутствует сигнал. Если возможно, полностью отключите все приборы от любых источников питания.



## 5. Установка и монтаж

Перед началом монтажа, настройки и эксплуатации оптического узла необходимо внимательно прочесть инструкцию по обслуживанию и внимательно ознакомиться с разделом техники безопасности. Устройства на месте эксплуатации должны быть надежно закреплены. Разъемы на входных и выходных соединительных кабелях должны соответствовать указанным в п. 2. Узлы крепятся к ровной поверхности с обеспечением свободного доступа охлаждающего воздуха.

Операции по установке и монтажу узлов на месте эксплуатации:

- закрепите корпус на заранее подготовленной поверхности;
- удалите загрязнения с поверхности оптических разъемов, протерев его безворсовой салфеткой, смоченной спиртом или специализированными чистящими средствами;
- убедитесь, используя оптический измеритель мощности, что уровень входного сигнала соответствует рабочему диапазону узла;
- отвинтите 4 винта на крышке;
- ослабьте или открутите крышку разъема PG-11;
- проложите оптические соединительные кабели через разъем PG-11;
- вставьте разъемы (SC/APC) в оптические розетки, легко надавливая на него, до щелчка;
- затяните крышку разъема PG-11 для обеспечения герметичности;
- разделайте концы коаксиальных кабелей согласно инструкции на используемый разъем;
- присоедините коаксиальные кабели к узлу, зафиксируйте центральные проводники разъемов с помощью винтов в буксах;
- закройте крышку, затяните 4 винта, чтобы обеспечить герметичность прибора;
- заземлите корпус путем соединения клеммы « $\perp$ » с шиной защитного заземления.

**ВНИМАНИЕ!** При установке и эксплуатации оптического узла необходимо соблюдать аккуратность в использовании разъемных оптических соединителей. Использование грязных соединительных оптических кабелей может не только привести к избыточным оптическим потерям на соединение, но и к увеличению обратного отражения.

Выходные разъемы использовать только размером 5/8". В случае если у радиочастотного разъема в качестве сигнального контакта используется центральный проводник коаксиального кабеля, применять кабели с диаметром проводника не более 2,8 мм.

## 6. Подготовка и ввод в эксплуатацию

Для ввода в эксплуатацию оптических узлов в составе гибридных сетей волоконно-коаксиальной структуры предварительно должен быть проложен волоконно-оптический и коаксиальный кабель, произведен монтаж и установка оптического передатчика, ответвителей магистральных, разветвителей абонентских, введена в эксплуатацию головная станция.

Все эти работы должны быть проведены на основании индивидуального проекта СКПТ, СКТ. В проекте должен быть сделан: расчет протяженности системы; расчет бюджета оптической мощности, определено место установки узлов; способ крепления; выбрана система защиты от балансирующих токов (заземление, эквипотенциальное соединение, гальваническая развязка); выбран вариант питания узлов, рассчитаны значения входной мощности

оптического сигнала и выходного уровня узла; определена величина ослаблений аттенюаторов и корректоров АЧХ; при питании по коаксиальному кабелю должна быть схема электропитания и произведен ее расчет.

Для ввода в эксплуатацию узлов рекомендуется применять следующие измерительные приборы:

- измеритель оптической мощности серии ИТ-08, ИТ-09
- измеритель уровня телевизионного сигнала серии ИТ-08, ИТ-09, ИТ-15;
- мультиметр для измерения напряжения.

После прокладки волоконно-оптического и коаксиального кабеля проводят монтаж и установку узлов согласно разделу п. 6 настоящего паспорта. Мультиметром контролируется напряжение питания на центральных жилах питающих кабелей (в случае дистанционного питания). На выходном контрольном гнезде узла при помощи измерителя уровня сигналов измеряют уровни ВЧ сигналов и регистрируют их значение. Если измеренные значения отличаются от расчетных, подбором корректоров АЧХ и аттенюаторов, приводят выходные уровни узлов в соответствие с данными проекта СКПТ, СКТ.

## 7. Техническое обслуживание

Техническое обслуживание узла сводится к проведению профилактических работ и периодической проверке его технического состояния и работоспособности.

Профилактические работы и периодическую проверку рекомендуется проводить один раз в год.

Порядок проведения профилактической работы:

- отключите питание узла;
- удалите пыль струей сжатого воздуха;
- проверьте состояние разъемов и в случае их повреждения замените их.

Проверку технического состояния, работоспособности узла проводят в составе СКТ. Контролируют уровни входных и выходных сигналов, напряжение и уровень пульсаций питающих напряжений, потребляемый ток.

## 8. Гарантийные обязательства

Изготовитель гарантирует соответствие оптических узлов требованиям ТУ при соблюдении потребителем правил монтажа ввода в эксплуатацию, эксплуатации, транспортировки и хранения, устанавливаемых в настоящем паспорте.

Гарантийный срок эксплуатации – 2 года со дня продажи, указанной в настоящем паспорте.

**Гарантийный срок хранения узла – 3 года.** Срок хранения исчисляется со дня изготовления.

Предприятие-изготовитель гарантирует безвозмездный ремонт узла и замену его составных частей течение гарантийного срока эксплуатации, если за этот срок узел выйдет из строя или его характеристики окажутся ниже норм, установленных ТУ. Безвозмездный ремонт или замена узла производится при условии соблюдения правил монтажа, ввода в эксплуатацию и правил эксплуатации, транспортировки, хранения и отсутствии механических повреждений.

**ВНИМАНИЕ! Оптические разъемы гарантийной замене не подлежат!**

## 9. Хранение и транспортировка

Оптический узел должен храниться в транспортной упаковке в складских помещениях, защищающих от воздействия атмосферных осадков, при отсутствии в воздухе паров кислот, щелочей и других агрессивных примесей. В складских помещениях должна обеспечиваться температура от -50°C до +50°C.

Транспортировка узла может проводиться только в упаковке, транспортом любого вида при температуре от -50 °C до +50 °C.

## 10. Комплект поставки

1. Оптический узел PON1500	1 шт.
2. Паспорт	1 шт.
3. Модуль-вставка SDM-00	1 шт.

## 11. Свидетельство о приемке

11.1 Изделие соответствует техническим условиям № 6600-002-21477812-2010ТУ и установленным требованиям «Правила применения оборудования систем телевизионного вещания. Часть II. Правила применения оборудования сетей кабельного телевизионного вещания», утв. приказом Мининформсвязи России от 24.01.2008 № 7.

Название изделия	Заводской номер	Кол-во, шт.
Оптический узел PON1500 м. 15_0_-_-1__0-_-_-_-_-SA		1

Дата выпуска \_\_\_\_\_

М.П.

Дата продажи \_\_\_\_\_

Представитель ОТК \_\_\_\_\_

11.2 Адрес предприятия-изготовителя для предъявления претензий к качеству изделия:

ООО «ПЛАНАР», 454091, г. Челябинск, ул. Елькина, 32, тел./факс: (351) 72-99-777

E-mail: welcome@planarchel.ru, web: www.planarchel.ru

